



**BSTW** Предохранительный термостат **BSTW**, 16 А, ударопрочный  
**ВТВ/ВСТВ** Предохранительный термоограничитель, 16 А, ударопрочный

**BARTEC**



## BSTW Предохранительный термостат

## ВТВ/ВСТВ Предохранительный термоограничитель

### Преимущества

- Коммутационная способность 16 А
- Точка ограничения, фиксированная для ВСТВ
- Монтируется прямо в зоне 1 + зоне 2
- Возможно регулирование температуры в зоне 1, зоне 21 и зоне 22
- В приборе имеется блокировка повторного включения
- Прямой ввод обогревательного контура через провод в оболочке или холодный провод
- Возможен диапазон регулировки от -20 °С до +500 °С

### Описание

Предохранительный термостат **BSTW** 16 А/ термоограничитель **ВТВ/ВСТВ** - это двухпозиционные регуляторы в корпусе из полиэстера с характеристикой Ex e. Нагреватели, вентиляторы, двигатели и другие приборы включаются или отключаются каждым термостатом, в случае если температурные показатели выходят за пределы заданных значений. Возможно использование для температурного контроля в воздухе или на поверхностях.

### Функции

Изменение температуры на сенсоре вызывает изменение объема измерительной системы, заполненной жидкостью. В результате этого начинает двигаться мембрана. Мембрана связана с передаточным механизмом и воздействует на микропереключатель. Если температура сенсора превышает заданное значение, клемма 1/4 незамкнута. **ВТВ/ВСТВ** при превышении температуры постоянно отключен. После снижения температуры (прим. на 9 % ниже заданного значения) **ВТВ/ВСТВ** может быть вручную разблокирован. При поломке измерительной системы (утечка) электрическая цепь остается незамкнутой. Если температура чувствительного элемента опускается ниже допустимой, система автоматического контроля отключает электрическую цепь, а при повышении автоматически замыкает.

### Пример применения

**ВТВ**, **ВСТВ** и **BSTW** включают приборы с температурной зависимостью (нагреватели) до 16 А напрямую. Токи включения более высоких значений или 3-х фазный реализуются через контактор.

### Пояснение обозначений типов

#### **BSTW**

Ударопрочное предохранительное реле контроля температуры

#### **ВТВ**

Ударопрочный ограничитель температуры

#### **ВСТВ**

Ударопрочный предохранительный ограничитель температуры

### ➔ Взрывозащита

#### Обозначение

- ⊕ II 2G Ex ed IIC T6, T5
- ⊕ II 2D tD A21 IP65 T 80 °C, T 95 °C

#### Сертификат испытаний

PTB 03 ATEX 1180

### ➔ Технические данные

#### Взрывозащита

IP 65/EN 60529

#### Мин. температура использования

-20 °C стандарт  
 -40 °C/-55 °C по запросу

#### Мин. температура хранения

-50 °C

#### Макс. температура хранения

+65 °C

#### Капиллярная трубка

Длина	1000 мм
внешний диаметр сенсора	1,5 мм
мин. радиус изгиба	5 мм
диаметр сенсора	6 мм
материал сенсора -	нержавеющая сталь VA 1.4571

#### Размеры корпуса

Одинарный прибор	122 x 120 x 90 мм
Двойной прибор	220 x 120 x 90 мм

#### Вес

Одинарный прибор	1,1 кг
Двойной прибор	2,0 кг

#### ■ Электрические параметры

#### Ток включения

16 А размыкающий контакт  
 10 А замыкающий контакт

#### Номинальное напряжение

перем. ток 250 В/50 Гц

#### Вид контакта

1 переменный контакт

#### Клеммы

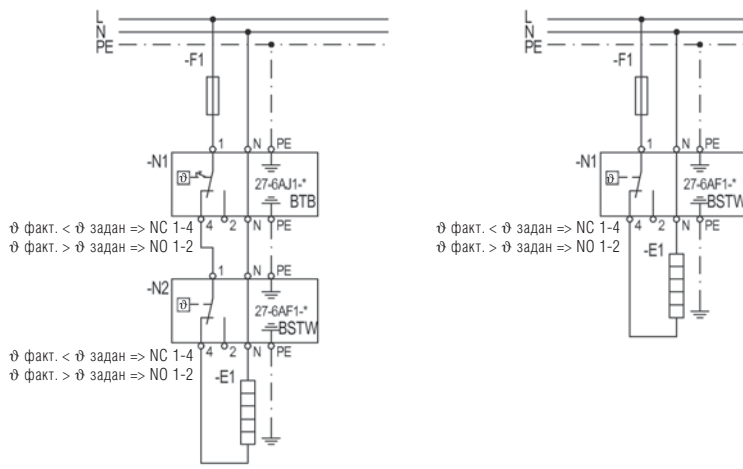
4 x 2,5 мм<sup>2</sup> + 1 земля

#### Резьбовые соединения кабеля

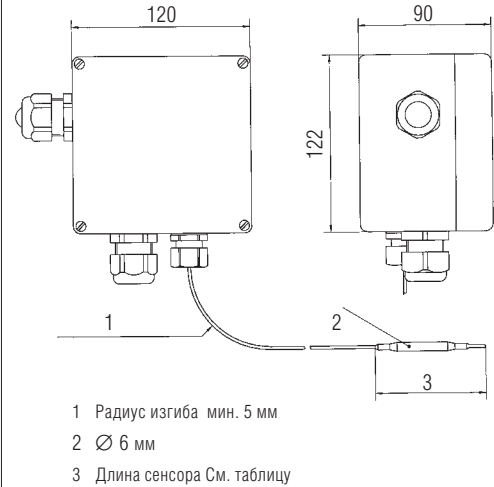
2 x M 25



**Схема подключения**



**Размеры**



<b>Диапазоны температур</b>		<b>от -20 °С до +50 °С</b>	<b>от 0 °С до +200 °С</b>	<b>от +50 °С до +300 °С</b>
Точность точки переключения в нижней трети диапазона шкалы	BSTW	-0 К до +3,5 К	-0 К до +10 К	
	BTB		+0 К до -10 К	
Точность точки переключения в верхней трети диапазона шкалы	BSTW			0 К до +12,5 К
	BTB			0 К до -12,5 К
Макс. температура сенсора	BSTW/BTB	+60 °С	+230 °С	+345 °С
Длина сенсора	BSTW/BTB	130 мм	71 мм	57 мм

**Таблица для подбора**

<b>Обозначение</b>	<b>Температура отключения</b>	<b>Диапазон регулировки температуры</b>	<b>➔ Номер для заказа</b>
BSTW Ударопрочный предохранительный термостат	-40 °С	от -20 °С до +50 °С	<b>27-6AF1-0252/2000</b>
BSTW Ударопрочный предохранительный термостат	-30 °С	0 °С до +200 °С	<b>27-6AF1-0254/2000</b>
BSTW Ударопрочный предохранительный термостат	-30 °С	от +50 °С до +300 °С	<b>27-6AF1-0257/2000</b>
BTB Ударопрочный предохранительный термоограничитель	-30 °С	0 °С до +200 °С	<b>27-6AJ1-1254/2000</b>
BTB Ударопрочный предохранительный термоограничитель	-30 °С	от +50 °С до +300 °С	<b>27-6AJ1-1257/2000</b>
BSTB Ударопрочный предохранительный термоограничитель	-30 °С	Регулируется для Т4 0 °С до +130 °С	<b>27-6AG1-1258/2000</b>
	-30 °С	Т3 от +130 °С до +190 °С	<b>27-6AG1-1259/2000</b>
BSTW/BTB Комбинация из термостата BSTW и ударопрочного термоограничителя BTB	-30 °С	0 °С до +200 °С 0 °С до +200 °С	<b>27-6AK1-9264/2U00</b>
BSTW/BSTB Комбинация из ударопрочного предохранительного термостата BSTW и ударопрочного предохранительного термоограничителя BSTB	-30 °С	0 °С до +200 °С 130 °С до 190 °С	<b>27-6AK1-92602V94</b>