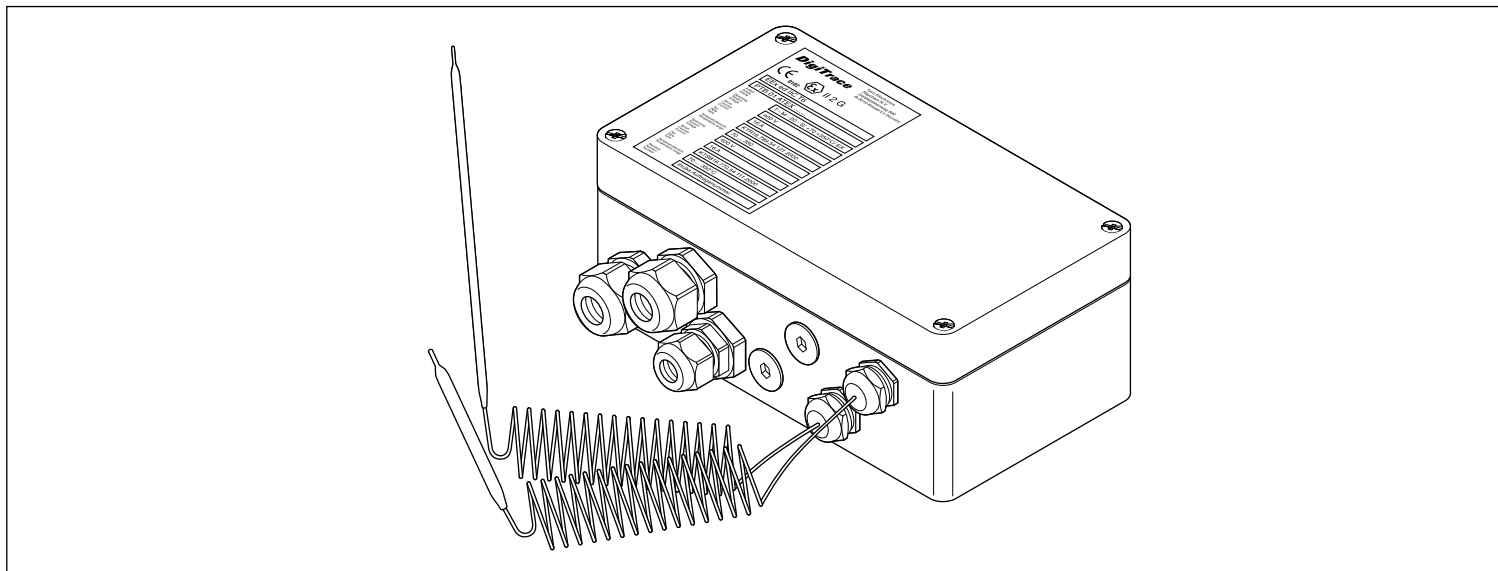


Ex Термостат с ограничителем для регулирования обогрева по температуре обогреваемой поверхности для взрывоопасных зон (класс 1 и 2)

T-M-20-S+x+y/EX



T-M-20-S/+5+215C/EX

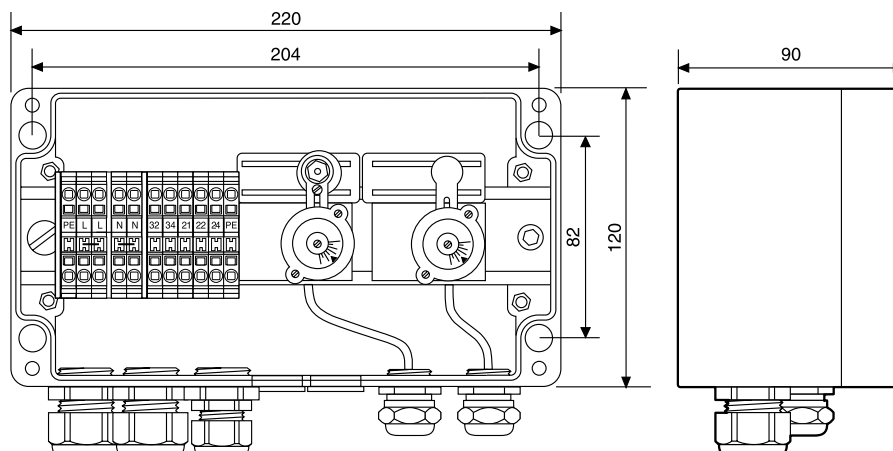
T-M-20-S/+70+350C/EX

Назначение	Регулирование обогрева по температуре обогреваемой поверхности	
Область применения	Нормальные и взрывоопасные зоны (класс 1 или 2)	
Сертификация	PTB 01 ATEX 1075 Ex II 2 G EEx ed IIC T6 Ex II 2 D IP 65 T80°C	PTB 01 ATEX 1075 Ex II 2 G EEx ed IIC T6 Ex II 2 D IP 65 T80°C
Технические характеристики		
Макс. номинальное напряжение	400 В перем. тока	400 В перем. тока
Диапазон уставки регулирования	+5...+215°C	+70...+350°C
Диапазон ограничителя	+40...+300°C	+70...+350°C
Реле	Однополюсный переключатель на два направления (SPDT) > 100 000 циклов при ном. силе тока > 50 000 циклов при силе тока 5 x ном.	Однополюсный переключатель на два направления (SPDT) > 100 000 циклов при ном. силе тока > 50 000 циклов при силе тока 5 x ном.
Коммутируемый ток	Макс. 16 А при 400 В, акт. нагрузка	Макс. 16 А при 400 В, акт. нагрузка
Гистерезис / дифференциал термостат	≤ 6 К	≤ 6 К
ограничитель	≤ 4 К	≤ 4 К
Способ задания уставок	С помощью потенциометра внутри корпуса	С помощью потенциометра внутри корпуса
Способ сброса ограничителя	С помощью отвертки, внутри корпуса	
Допустимая температура окр. среды	-30...+80°C	-30...+80°C

Ex Термостат с ограничителем для регулирования обогрева по температуре обогреваемой поверхности для взрывоопасных зон (класс 1 и 2)

T-M-20-S+x+y/EX

Номинальные размеры



T-M-20-S/+5+215C/EX

T-M-20-S/+70+350C/EX

Подсоединительные клеммы

Размер	4 мм ²	4 мм ²
Тип	WAGO Cage Clamp	WAGO Cage Clamp

Управление

Реле управления	Перекидной переключатель
Реле ограничителя	Перекидной переключатель с возможностью подключения внешнего устройства сигнализации Система обнаружения утечек из капилляра

Корпус

Степень защиты	IP65	IP65
Размеры	220 x 120 x 90 мм	220 x 120 x 90 мм
Материал корпуса и крышки	Черный, стеклонаполненный полиэфир	Черный, стеклонаполненный полиэфир
Крепление крышки	4 невыпадающих винта из нерж. стали	4 невыпадающих винта из нерж. стали
Кабельные вводы	7 вводов: 1 x M25 с сальником (кабель Ø 8–17 мм): подвод питания 1 x M25 с сальником с заглушкой (кабель Ø 8–17 мм): послед. подключение питания 1 x M25 с адаптером M25/M20, включая сальник M20 с заглушкой (кабель Ø 5–13 мм): вывод к греющему кабелю или аварийной сигнализации 2 x M20 с заглушками: вывод к греющим кабелям (возможность подключения одножильных греющих кабелей) 2 x M20: капиллярные датчики	

Датчик температуры

Тип	Заполненная жидкостью капиллярная трубка, длина 2 м	
Размеры датчика		
термостат	Ø 7 мм, длина 88 мм	Ø 7 мм, длина 88 мм
ограничитель	Ø 4,7 мм, длина 191 мм	Ø 4,7 мм, длина 191 мм
Материал	1.4435 нерж. сталь	1.4435 нерж. сталь
Допустимая температура		
термостат	–30...+250°C	–30...+380°C
ограничитель	–30...+330°C	–30...+380°C
Минимальный радиус изгиба	10 мм для капиллярной трубки (ДАТЧИК НЕ ИЗГИБАТЬ!)	

Термостат с ограничителем для регулирования обогрева по температуре обогреваемой поверхности для взрывоопасных зон (класс 1 и 2)

T-M-20-S+x+y/EX

Монтаж

Способ монтажа: Монтируется на трубу с помощью опорного кронштейна SB-120 (номер по каталогу 165886-000) или крепится к плоской поверхности с помощью 4-крепежных отверстий (расстояние между центрами 204 x 82 мм)

Информация для заказа

Обозначение изделия	T-M-20-S/+5+215C/EX	T-M-20-S/+70+350C/EX
Номер по каталогу и вес	576404-000 (2 кг)	655212-000 (2 кг)

Расшифровка обозначения: T-M-20-S/+x+y/EX

- T = термостат
- M = механический термостат
- 20 = управляющий термостат + ограничитель
- S = регулирование обогрева по температуре обогреваемой поверхности
- x = минимальная температура диапазона уставок
- y = максимальная температура диапазона уставок
- Ex = для взрывоопасных зон

Схема подключения

