

СЕНСОР

**Емкостные моноблочные датчики контроля уровня серии ДНЕ-10
с аналоговым выходом 4-20/0-20 мА и питанием 24 В DC**

**Руководство по эксплуатации
ДН.01.001-06 РЭ**

Екатеринбург 2019

Руководство по эксплуатации (РЭ) предназначено для ознакомления с конструкцией, изучения правил эксплуатации (использования по назначению), технического обслуживания, хранения и транспортирования датчика уровня с напряжением питания 24В и с аналоговым выходом (далее – датчик ДНЕ с аналоговым выходом, датчик серии ДНЕ-10). РЭ содержит сведения, удостоверяющие гарантированные изготовителем значения основных параметров и характеристик.

1 ОПИСАНИЕ И РАБОТА

1.1 Назначение

1.1.1 Датчики уровня ДНЕ предназначены для непрерывного контроля уровня сыпучих и жидких сред, в технологических и товарных резервуарах, танках, силосах, бункерах и т.п. стационарных установках, в том числе на опасных производственных объектах нефтеперерабатывающей и нефтехимической промышленности (разрешение Ростехнадзора № РСР 00-049586 от 13.12.2012 г.).

1.1.2 Датчик уровня серии ДНЕ-10 осуществляет преобразование текущего значения уровня контролируемой среды в непрерывный унифицированный токовый сигнал 4-20мА или 0-20мА по 3-х или 4-х проводной схеме подключения. Выходной сигнал датчика может использоваться системами автоматизированного управления (АСУ). Датчики ДНЕ изготавливаются в соответствии с требованиями ТУ4218-004-51824872-2008. Датчики соответствуют санитарно-эпидемиологическим и гигиеническим требованиям (экспертное заключение № 865 от 18.10.2016 г.). Датчики ДНЕ не являются средством измерения.

1.1.3 Формат обозначения типоразмера датчика приведен в табл. 1

Таблица 1

№ позиции	1	2	3	4	5	6	7	8	9	10	11
Пример обозначения	ДНЕ	-	3	В	100	-	1	10	К	2	2

Образец записи: ДНЕ-3В100-110К22

Содержание позиций обозначения типоразмера датчика приведено в табл. 2

Таблица 2

№ позиции	Возможные знаки	Значение	Примечание
1	ДНЕ	Датчик наполнения емкостный	
3	3	Моноблочное исполнение для диэлектрических веществ	Диапазон 1: относ. диэлектрич. проницаемость вещества от 1,5 до 10
	4	Моноблочное исполнение для электропроводящих веществ	Диапазон 2: относ. диэлектрич. проницаемость вещества более 10
4	Г	Неизолированный гибкий чувствительный элемент (ЧЭ)	Оцинкованный трос диаметром 8 мм, длиной от 2 до 30 м гальванически связанный с грузом.
	Д	Изолированный гибкий чувствительный элемент	Трос диаметром 8 мм, длиной от 2 до 30 м во фторопластовой трубке (при длине более 10 м трубка составная) с грузом, изолированным от троса
	В	Изолированный гибкий чувствительный элемент для жидкостей	Трос диаметром 4 мм, длиной от 2 до 10 м во фторопластовой трубке с грузом, изолирован-

			ным от троса
	С	Неизолированный жесткий чувствительный элемент	Труба диаметром 15 мм, длиной от 0,2 до 2 м из нержавеющей стали 12Х18Н10Т
	Т	Изолированный жесткий чувствительный элемент	Труба диаметром 15 мм длиной от 0,2 до 2 м из нержавеющей стали 12Х18Н10Т во фторопластовой трубке
	К	Двухэлектродный коаксиальный неизолированный чувствительный элемент для жидкостей.	Центральный электрод (труба диаметром 15 мм из нержавеющей стали 12Х18Н10Т) находится в трубе диаметром 42,4 мм из нержавеющей стали 12Х18Н10Т. Диапазон длины от 0,2 до 2 м.
	Н	Двухэлектродный коаксиальный изолированный чувствительный элемент для жидкостей.	Изолированный центральный электрод (труба диаметром 15 мм из нержавеющей стали 12Х18Н10Т во фторопластовой трубке) находится в трубе диаметром 42,4 мм из нержавеющей стали 12Х18Н10Т. Диапазон длины от 0,2 до 2 м
5	от 002 до 300	Длина чувствительного элемента в дециметрах	Диапазон значений зависит от вида чувствительного элемента
7	1	Резьба узла крепления G 1 ½.	Для всех видов чувствительных элементов Для чувствительных элементов «С» и «Т»
	2	Резьба узла крепления G 1	
	3	Резьба узла крепления G ¾	
	6	Резьба узла крепления M27x1,5	
8	10	Номер серии	Напряжение питания 24 В DC, выход 0-20 мА или 4-20 мА (устанавливается переключателем)
9	К	Корпус без радиатора	Исполнение корпуса
	Т	Корпус с радиатором охлаждения	
10	1	Сталь 45 с резиновыми уплотнениями.	Материал узла крепления датчика
	2	Сталь 12Х18Н10Т с резиновыми уплотнениями.	
	3	Сталь 06ХН28МДТ с фторопластовыми уплотнениями (для ЧЭ видов В и Т)	
	4	Сталь 12Х18Н10Т с фторопластовыми уплотнениями	
11	0	Без груза (для ЧЭ видов С, Т, К, Н)	Наличие и материал груза
	1	Груз из стали 45 с резиновыми уплотнениями.	

2	Груз из стали 12Х18Н10Т с резиновыми уплотнениями.
3	Груз из стали 06ХН28МДТ с фторопластовыми уплотнениями (для вида В)
4	Груз из стали 12Х18Н10Т с фторопластовыми уплотнениями

Примечание – Выпускаемые типоразмеры указаны в каталоге продукции

1.1.4 Рекомендации по выбору вида корпуса, материала груза и узла крепления датчика представлены в табл. 3

Таблица 3

Номер позиции обозначения по табл. 2	Знак	Область применения
9	К	вещество с температурой от минус 55°С до +80°С (максимальная температура присутствует более 30 мин)
	Т	вещество с температурой от минус 55°С до +150°С
10, 11	1	сухое неагрессивное вещество с температурой от минус 55°С до +120°С
	2	вода или влажное неагрессивное вещество с температурой от минус 55°С до + 120°С
		пищевые продукты с температурой от минус 55°С до + 120°С
	3	сильноагрессивное вещество
	4	слабоагрессивное вещество
		вещество с температурой от минус 55°С до + 150°С
пищевые продукты с температурой от минус 55°С до + 150°С		

1.2 Технические характеристики

Технические характеристики моноблочного датчика уровня с аналоговым выходом приведены в таблице 4.

Таблица 4

Характеристика	Значение
Материал корпуса	Алюминий
Подключение	Клеммная колодка
Напряжение питания, В	18...36 DC
Ток потребления, мА	≤60
Защита от переплюсовки Упит.	есть
Диапазон изменения выходного сигнала, мА	0...20 или 4...20 (устанавливается переключателем)
Сопротивление нагрузки подключаемой к клеммам «I+», «I-», Ом	0...700
Нелинейность выходной характеристики (погрешность измерения уровня), % от полного диапазона измерения, не более	≤5
Время отклика (время установления текущего измеренного значения уровня), мс, не более	1000

Гальваническая развязка: Электрическая прочность изоляции «вход»(Упит – клеммы V+,V-) – «выход»(Iвых- клеммы I+,I-), В, не менее	1000 DC
Резьба соединительного узла в зависимости от вида ЧЭ:	G 1 1/2 (для Г, Д, В, К, Н); G 1 1/2; G 1; G 3/4; M27×1,5 (для С, Т)
Длина ЧЭ в зависимости от вида, м:	от 2 до 30 (Г, Д); от 2 до 10 (В); от 0,2 до 2 (С, Т, К, Н)
Рабочая температура датчика, °С	-40...+60
Температура контролируемой среды, °С	-55...+ 150
Степень защиты по ГОСТ 14254 :	IP67 (для корпуса) IP68 (для ЧЭ)
Давление измеряемой среды, атм, не более	20

1.3 Устройство и работа

1.3.1 Емкостной датчик уровня ДНЕ состоит из чувствительного элемента (ЧЭ) различных конструктивных исполнений и корпуса с крышкой, внутри которого расположен электронный модуль. Корпус имеет гермоввод и винт для заземления.

Для устойчивой работы датчика уровня ДНЕ необходимо соединить (кроме ЧЭ вида К и Н) отдельным проводником, используя винт для заземления, корпус ДНЕ:

а) со стенкой резервуара (если она металлическая);

б) с дополнительным электродом (если резервуар из пластмассы, бетона и другого непроводящего материала).

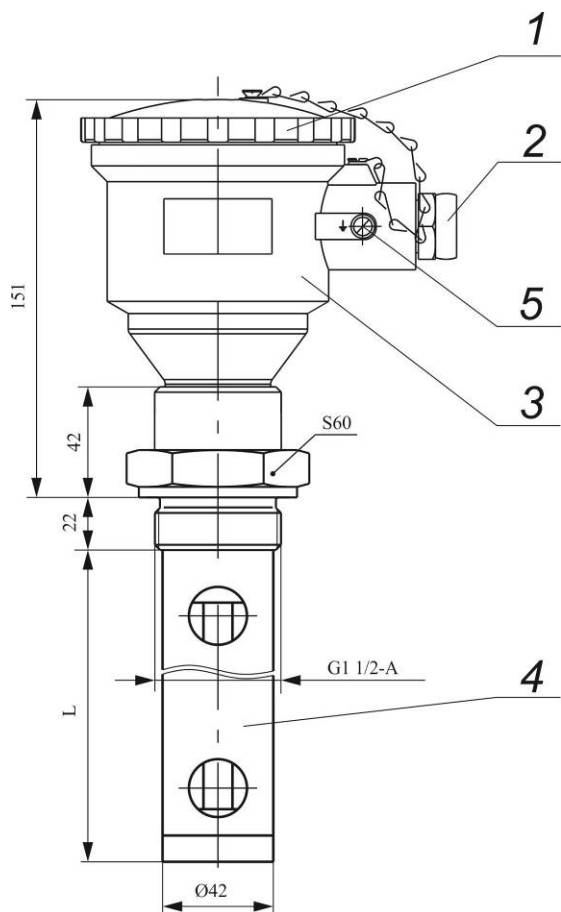
1.3.2 Под крышкой расположены элементы управления и индикации:

- три кнопки калибровки уровня;
- переключатель режима «калибровка»/ «работа»;
- светодиоды индикации режимов;
- переключатель режима выходного тока «4-20мА»/ «0-20мА»;
- клеммная колодка для подключения внешних цепей АСУ и напряжения питания;

1.3.3 Принцип действия ДНЕ основан на преобразовании электрической емкости между ЧЭ и корпусом резервуара в пропорциональный сигнал постоянного тока. Выходной сигнал ДНЕ зависит от глубины погружения чувствительного элемента в контролируемую среду, что позволяет определять уровень этой среды (материала) в резервуаре.

1.3.4 Внешний вид и габаритные размеры датчиков ДНЕ приведены на Рис.1. Расположение элементов конструкции показано на рис. 1а.

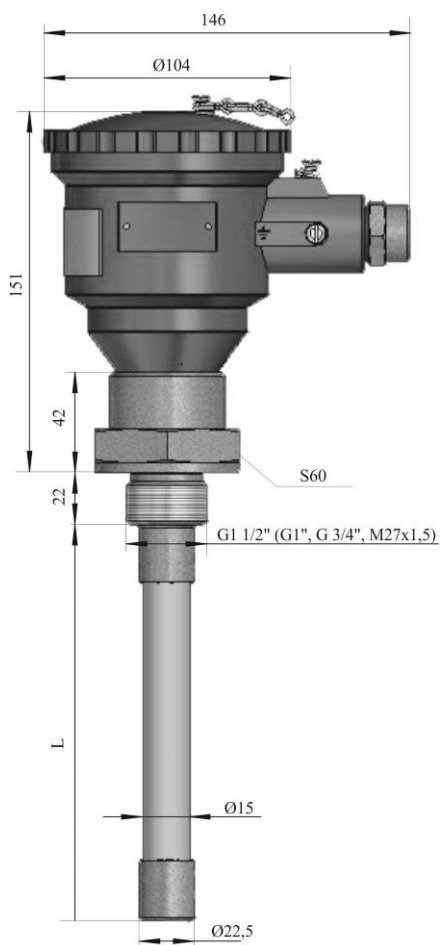
Схема электрическая подключений датчика ДНЕ приведена на Рис. 2



ДНЕ-хК(02...20)-110К40
ДНЕ-хН(02...20)-110К40

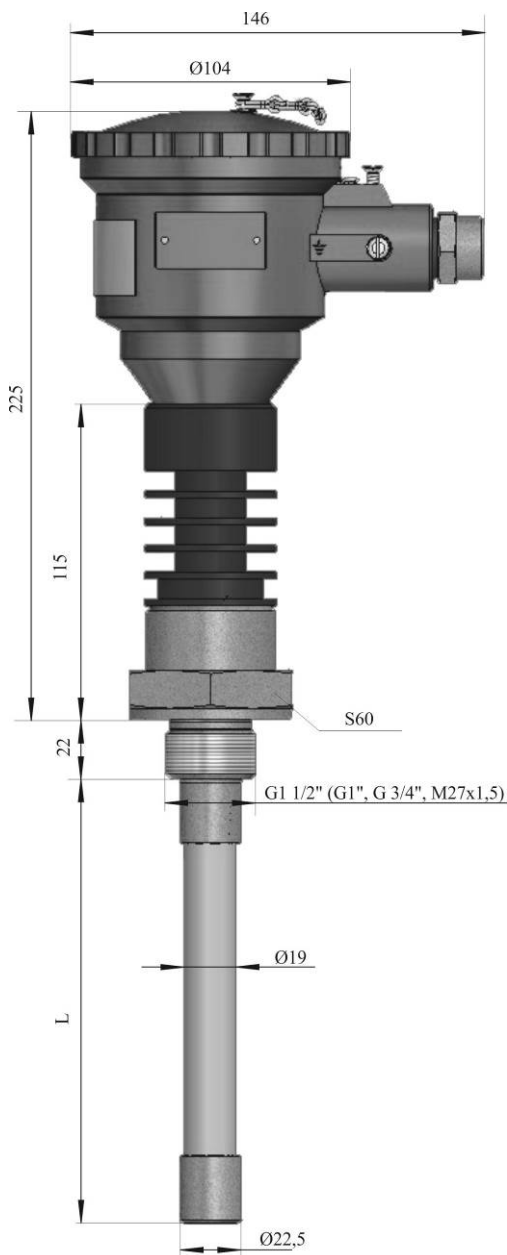
Рис. 1а. Коаксиальный ЧЭ вида К, Н

- 1 - крышка
- 2 - гермоввод
- 3 - корпус
- 4 - чувствительный элемент
- 5 - винт заземления



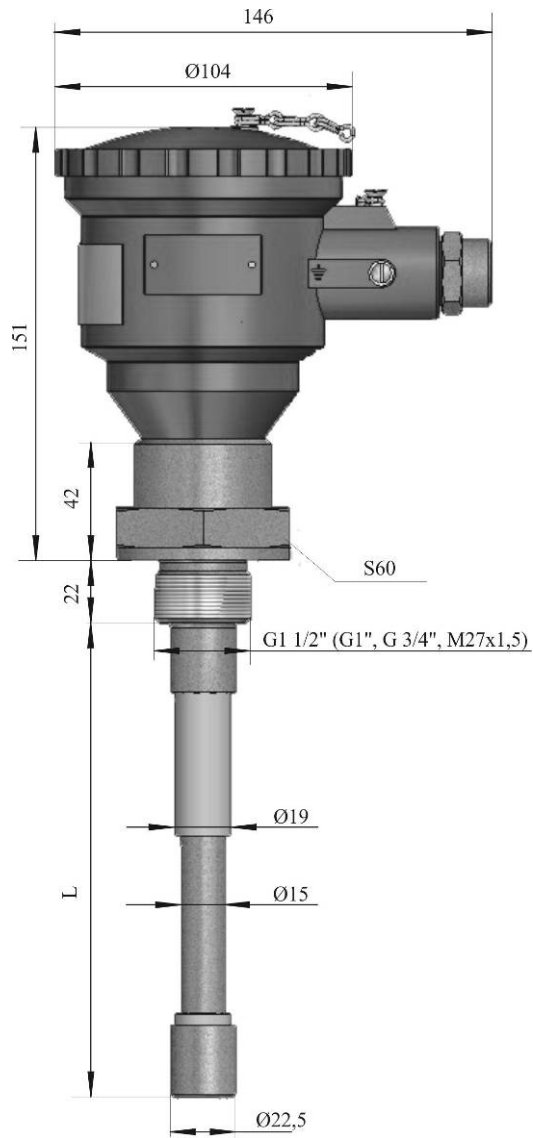
ДНЕ-хТ(002...020)-110Кх0

Рис. 1б. Жесткий изолированный ЧЭ вида Т без радиатора



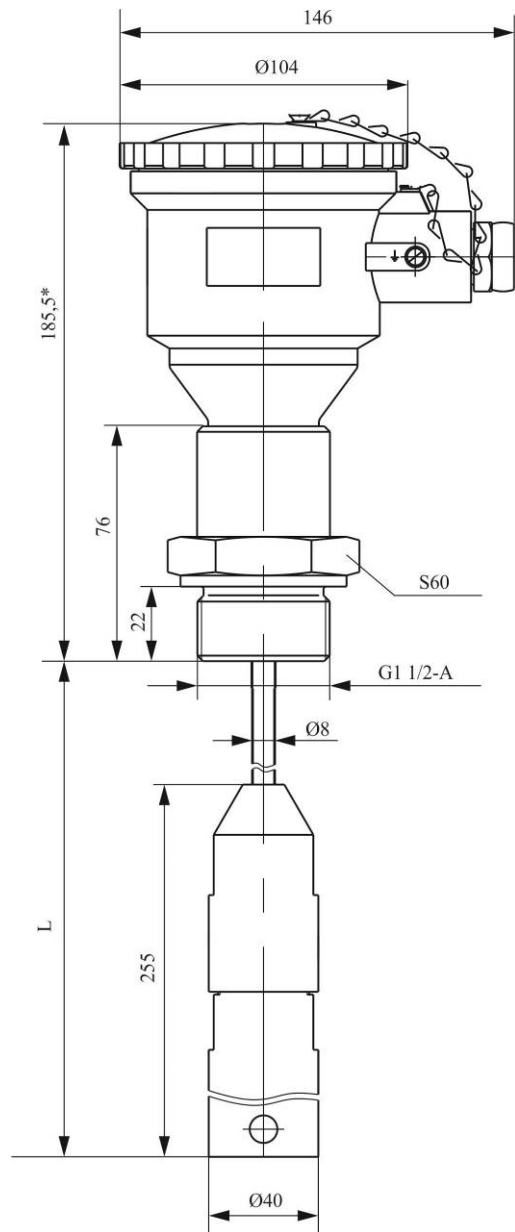
ДНЕ-хТ(002...-020)-110Тх0

Рис. 1в. Жесткий изолированный ЧЭ вида Т с радиатором



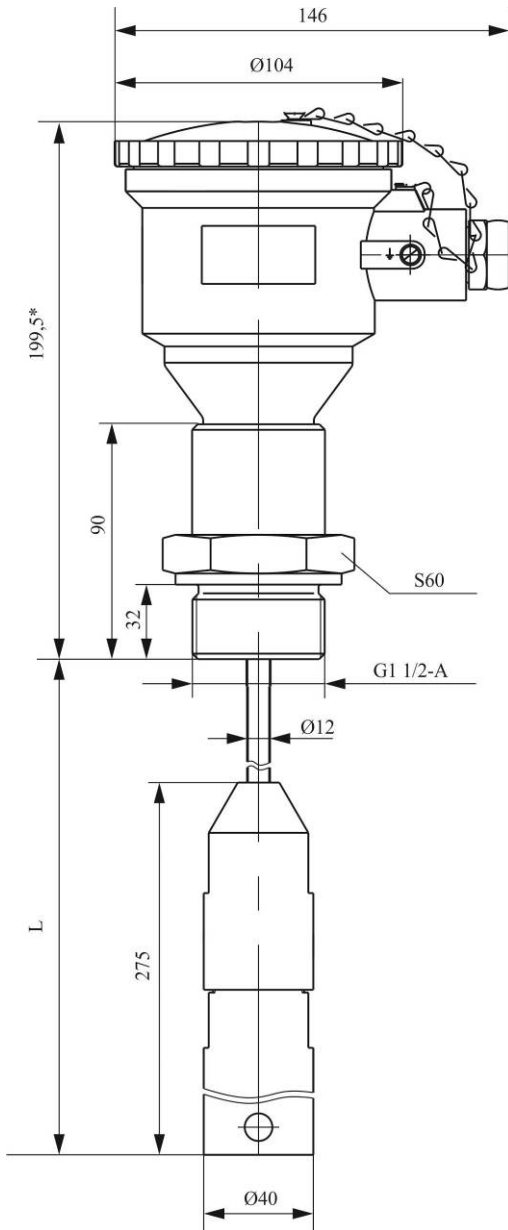
ДНЕ-хС(002...020)-110Кх0

Рис. 1г. Жёсткий неизолированный ЧЭ
вида С



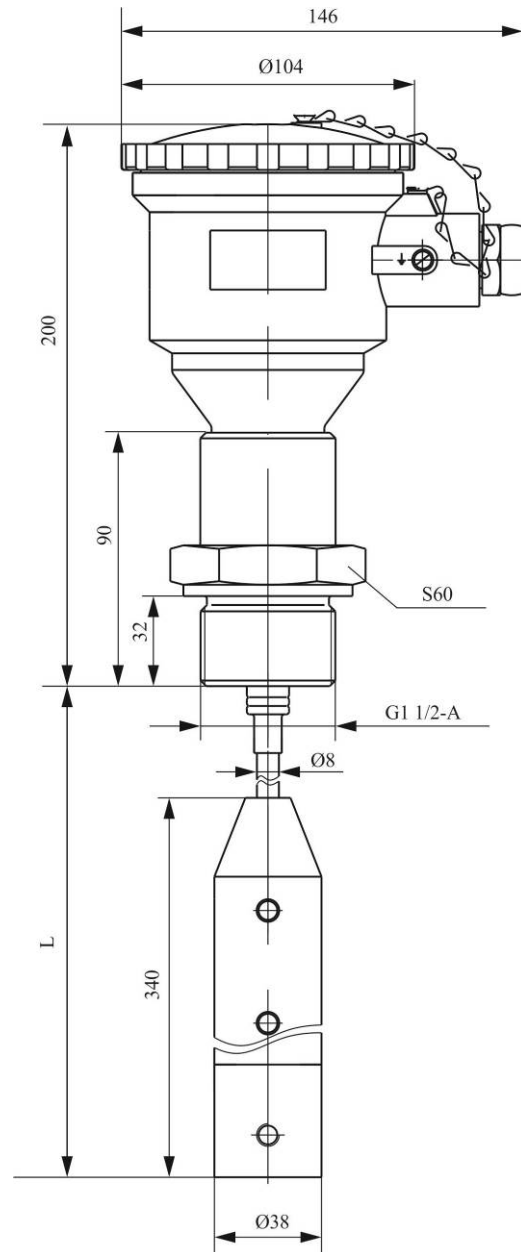
ДНЕ-хВ(20...100)-110Кхх

Рис. 1д. Гибкий изолированный ЧЭ
вида В



ДНЕ-хД(20...300)-110Кхх

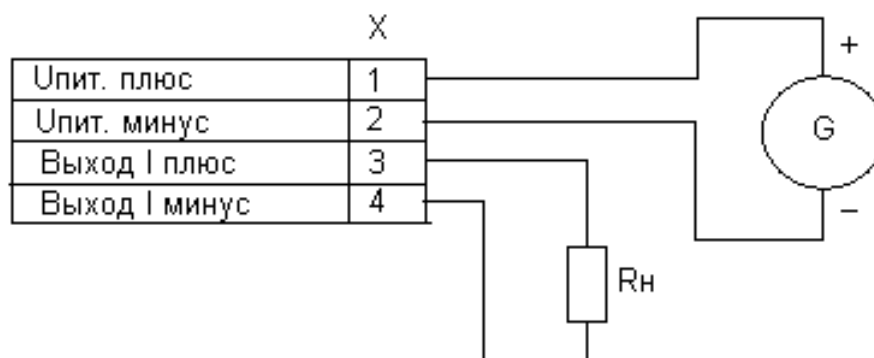
Рис. 1е. Гибкий изолированный ЧЭ
вида Д



ДНЕ-хГ(20...300)-110Кхх

Рис. 1ж. Гибкий неизолированный ЧЭ
вида Г

Рис.1 Габаритные размеры датчиков ДНЕ



G – источник питания постоянного тока $U_{\text{вых.}}=18-36 \text{ В DC}$

R_n – сопротивление нагрузки $0 \dots 700 \text{ Ом}$

X – клеммная колодка датчика ДНЕ

Примечание: допускается соединение «минуса» источника питания с выходом «I минус». При этом гальваническая изоляция между цепями питания и токовым выходом будет отсутствовать.

Рис.2 Схема электрическая подключений ДНЕ по 3-х или 4-х проводной схеме с токовым выходом $0 \dots 20 \text{ мА}$ или $4 \dots 20 \text{ мА}$

1.3.5 При температуре контролируемого вещества выше 80°C рекомендуется использовать исполнение с радиатором охлаждения. Радиатор позволяет уменьшить влияние горячего резервуара на электронику датчика. Решение об использовании радиатора следует принимать, учитывая конкретные условия охлаждения корпуса ДНЕ (открытый воздух или закрытое помещение, скорость движения воздуха и т.п.). Радиатор увеличивает высоту корпуса на 75 мм. Внешний вид исполнения с радиатором показан на рис. 1в.

2 ИСПОЛЬЗОВАНИЕ ПО НАЗНАЧЕНИЮ

2.1 Подготовка к использованию

2.1.1 Внешним осмотром проверить комплектность датчика уровня, убедиться в отсутствии механических повреждений датчика уровня. **Внимание, при использовании датчика (серия 22) в контакте с пищевыми продуктами необходимо произвести дезинфекцию чувствительного элемента.**

2.1.2 Монтаж прибора должен производиться с учетом требований гл. ЭЗ.2 “Правил технической эксплуатации электроустановок потребителей” (ПТЭ), “Правил техники безопасности при эксплуатации электроустановок потребителей” (ПТБ), действующих строительных норм и правил Госстроя России (СНиП), правил Госгортехнадзора России, а также настоящего руководства.

2.1.3 Перед установкой датчика уровня необходимо удалить технологические заглушки из кабельных вводов датчика.

2.1.4 Датчик ДНЕ устанавливается на резервуаре в резьбовое гнездо и, при необходимости, уплотняется прокладкой. Чувствительный элемент при этом должен располагаться вертикально. Допускается наклонное расположение чувствительного элемента при условии его дополнительного крепления.

2.1.5 Расстояние между чувствительным элементом и стенкой резервуара должно быть таким, чтобы исключалась возможность зависания сыпучей контролируемой среды после опорожнения резервуара, а также соприкосновение чувствительного элемента со стенками или дном при движении среды. Практически расстояние 200-500мм достаточно для всех случаев.

2.1.6 Для исключения возможных механических повреждений чувствительного элемента за счет интенсивного движения жидкой контролируемой среды рекомендуется предусматривать закрепление чувствительного элемента через изоляторы или окружать его демпфирующим устройством в виде сетки, перфорированной трубы диаметром не менее 100 мм и т. п.

2.1.7 Металлический резервуар должен иметь соединение с заземляющим контуром. **У неметаллических резервуаров** необходимо предусматривать дополнительный электрод в виде металлической пластины, полосы шириной не менее 0,2 м, расположенный параллельно чувствительному элементу на расстоянии 0,2 – 1 м и соединенный с корпусом датчика. Дополнительный электрод можно располагать вне резервуара вдоль его поверхности. **Для датчиков с коаксиальной конструкцией чувствительного элемента (вид Н, К) дополнительный электрод не требуется.**

2.1.8 Подключение датчика уровня осуществляется посредством клеммных блоков, расположенных на печатных платах (рис.3) **экранированным кабелем для клемм 1(+Vs), 2(-Vs), 3(I+), 4(I-)** с медными жилами сечением до 0,35 мм² и наружным диаметром до 6 мм.

2.1.9 После окончания работ по размещению и монтажу кабеля следует установить на место крышку корпуса, проверив наличие уплотнения.

2.1.10 При выполнении монтажа внешних кабелей необходимо предусматривать устройства для разгрузки жил кабелей от растягивающих усилий на расстоянии не более 0,5 м от кабельных вводов и руководствоваться гл. 7.3 ПУЭ, и др. документами, действующими в данной отрасли промышленности. **Подсоединение датчика уровня должно производиться при отключенном напряжении питания.**

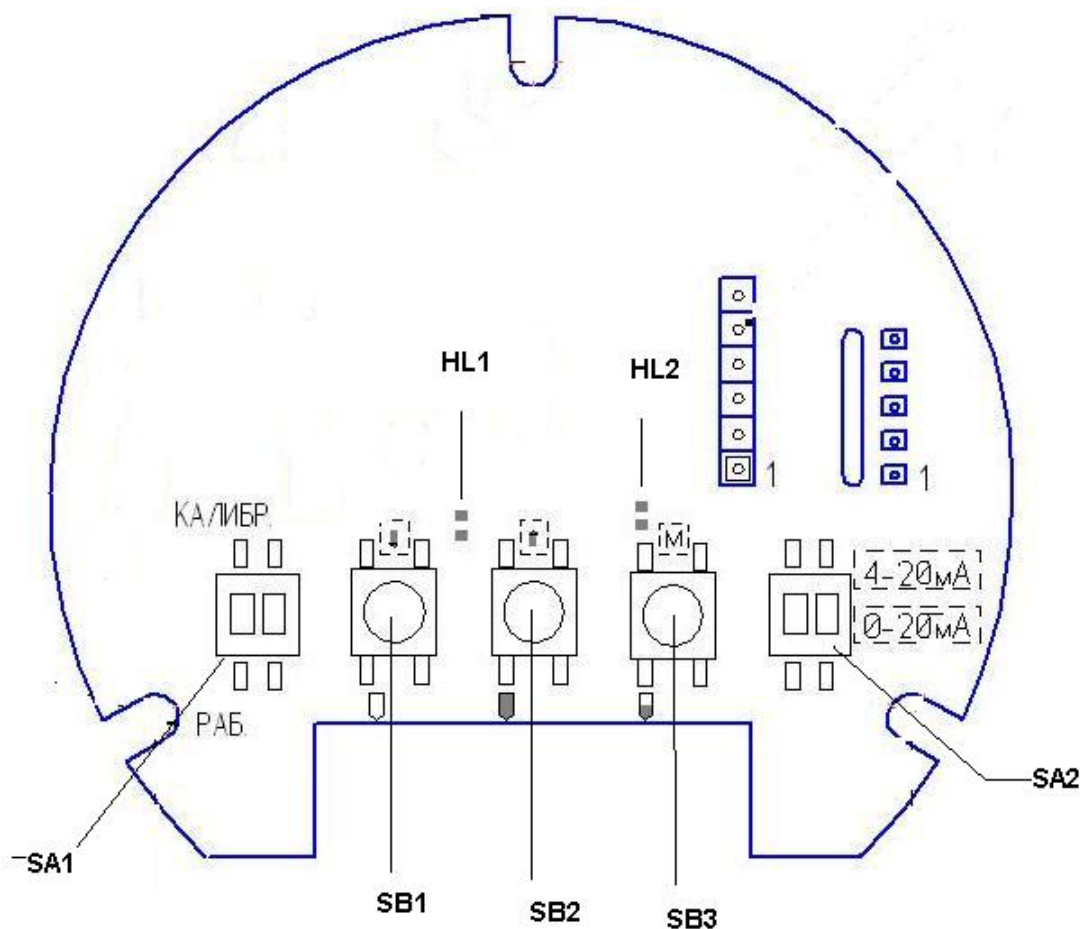


Рис.3. Внешний вид платы индикации и программирования при снятой крышке корпуса.

2.2 Использование датчика уровня

Перед началом работы необходимо откалибровать датчик уровня, т.е. запрограммировать минимальный и максимальный уровень. Калибровка осуществляется после монтажа датчика уровня ДНЕ на объекте. Калибровка производится при поданном напряжении питания ДНЕ. Калибровка осуществляется с помощью кнопок SB1,SB2,SB3 и переключателя SA1.(см.рис.3).

SA1 – переключатель режима «работа»/ «калибровка»

верхнее положение «ON» - режим «калибровка» (переключить вверх один или два движка)
нижнее положение «OFF(1 2)»-режим «работа» (переключить вниз оба движка)

SA2– переключатель выбора диапазона выходного тока

верхнее положение «ON» - режим «4-20мА» (переключить вверх один или два движка)
нижнее положение «OFF(1 2)»-режим «0-20мА» (переключить вниз оба движка)

SB1(↓) – кнопка установки минимального уровня «0%» или подстройка текущего уровня (уменьшение).

SB2(↑) – кнопка установки максимального уровня «100%» или подстройка текущего уровня (увеличение).

SB3(M) – кнопка калибровки уровня «50%».

HL1-светодиод индикации режима программирования минимального «0%» и максимального «100%» уровней.

HL2 – светодиод индикации режима «50%».

2.2.1 Программирование (калибровка) минимального «0%» и максимального «100%» уровней. Программирование осуществляется с подключенным датчиком уровня ДНЕ.

Программирование (калибровка) минимального уровня. Переключить переключатель SA1 в положение «ON»,при этом светодиод индикации HL1 загорится красным цветом, сигнализируя режим калибровки. Нажать кнопку SB1 и удерживать 0,5-1сек., при этом светодиод индикации HL1 погаснет и загорится вновь, после этого можно отпустить кнопку SB1 – значение текущего уровня записывается в энергонезависимую память. Значение выходного тока при этом примет значение $4\text{мА} \pm 0,03\text{мА}$ или $0\text{мА} \pm 0,03\text{мА}$ в зависимости от выбранного диапазона выходного тока.

Программирование (калибровка) максимального уровня. Переключить переключатель SA1 в положение «ON»,при этом светодиод индикации HL1 загорится красным цветом, сигнализируя режим калибровки. Нажать кнопку SB2 и удерживать 0,5-1сек., при этом светодиод индикации HL1 погаснет и загорится вновь, после этого можно отпустить кнопку SB2 – значение текущего уровня записывается в энергонезависимую память. Значение выходного тока при этом примет значение $20\text{мА} \pm 0,03\text{мА}$.

Примечание 1. Программирование минимального и максимального значения уровня по пунктам 2.2.1.1 и 2.2.1.2 можно выполнять поочередно, т.е. записать минимальный уровень после опорожнения резервуара, а затем максимальный уровень после заполнения резервуара до максимального уровня, не переключая переключатель SA1 из режима «калибровка» в режим «работа».

2.2.2 Программирование значения уровня «50%» - калибровка «средней точки».

Данная функция не является обязательной при эксплуатации и используется для повышения точности измерения уровня в виду образования «конуса» сыпучего материала в резервуаре.

Расчет значений выходного тока при этом осуществляется по трем точкам «0%», «50%» и «100%». При использовании данного режима необходимо предварительно запрограммировать значения «0%» и «100%» и в процессе наполнения или опорожнения резервуара запрограммировать значение уровня, близкое к 50%.

Последовательность программирования значения уровня «50%»:

Переключить переключатель SA1 в положение ON «калибровка», при этом светодиод индикации HL1 загорится красным цветом, сигнализируя режим калибровки.

Нажать кнопку SB3 и удерживать до тех пор, пока светодиод HL2 не загорится красным цветом. При этом выходной ток примет значение $12\text{мА} \pm 0,03\text{мА}$ или $10\text{мА} \pm 0,03\text{мА}$ в зависимости от выбранного выходного тока. После этого можно отпустить кнопки SB3, светодиод индикации HL2 при этом останется гореть красным цветом, сигнализируя, что режим «средней точки» используется при работе. Значение текущего уровня соответствующего «средней точке» сохраняется в энергонезависимой памяти. Для продолжения работы переключить переключатель SA1 в положение «работа».

При необходимости, режим «средней точки» можно отключить. Для этого необходимо перевести переключатель SA1 в положение «работа», если он был в ином положении, далее нажать кнопку SB3 и удерживать до тех пор, пока светодиод HL2 не погаснет. После этого можно отпустить кнопку SB3. Значения выходного тока примут значения, исходя из ранее запрограммированных значений «0%» и «100%». Если необходимо повторно запрограммировать значение уровня «50%», то следует выполнить п. 2.2.3.1- п. 2.2.3.2.

2.3 Меры безопасности

Во время технического обслуживания, не связанного с настройкой, перед снятием крышки необходимо отключать датчик уровня от питающей сети. **Эксплуатация датчика уровня с открытой крышкой запрещается!**

Защита человека от поражения электрическим током соответствует классу III (датчик ДНЕ) по ГОСТ 12.2.007.0-75 и обеспечивается:

- защитной оболочкой;
- малым напряжением питания датчика (пост.18...36 В);
- защитным заземлением и (или) занулением;

Датчик уровня ДНЕ должен обслуживаться персоналом, имеющим квалификационную группу по технике безопасности не ниже III в соответствии с «Правилами техники безопасности при эксплуатации электроустановок потребителей» (ПТБ).

3 ТЕХНИЧЕСКОЕ ОБСЛУЖИВАНИЕ

Техническое обслуживание датчика уровня необходимо производить два раза в год или через 5000 ч эксплуатации в следующем порядке:

- осмотреть датчик уровня ДНЕ удалить пыль и грязь с наружных поверхностей;
- при необходимости очистить чувствительный элемент датчика от загрязнений и отложенной тканью, смоченной соответствующим растворителем (бензином, щелочным раствором);
- проверить надежность крепления датчика;
- проверить целостность заземляющих проводников;

Техническое обслуживание должно осуществляться с соблюдением требований гл. Э3.2 ПТЭ, ПТБ и настоящего руководства.

4 ТРАНСПОРТИРОВАНИЕ И ХРАНЕНИЕ

Условия хранения изделий должны соответствовать требованиям ГОСТ 15150-69 категория 2 (С). Допустимый срок сохраняемости изделий в упаковке в условиях хранения 2 (С) до 5 лет.

Условия транспортирования в части воздействия механических факторов “ Легкие” (Л) по ГОСТ 23216-78, а в части воздействия климатических факторов 2 (С) по ГОСТ 15150-69.

5 КОМПЛЕКТ ПОСТАВКИ

Датчик 1 шт.

Руководство по эксплуатации 1 экз.

6 ГАРАНТИИ ИЗГОТОВИТЕЛЯ

Гарантийный срок эксплуатации – 24 месяца со дня отгрузки. Предприятие-изготовитель в течение гарантийного срока заменяет вышедшие из строя изделия при условии:

- соблюдения правил эксплуатации, транспортирования и хранения;
- возврата неисправного изделия для определения причины отказа;
- наличия руководства по эксплуатации.

7 СВИДЕТЕЛЬСТВО О ПРИЁМКЕ

Датчик _____ зав. № _____
изготовлен и принят в соответствии с требованиями действующей технической документации и признан годным для эксплуатации.

Начальник ОТК

МП _____
личная подпись

расшифровка подписи

число, месяц, год

620057, г. Екатеринбург, ул. Шефская, 62 ЗАО «Сенсор»

Тел./факс: (343) 379-53-60 (многоканальный).

E-mail: sale@sensor-com.ru

www.sensor-com.ru