

## Розетка электрическая штепсельная Rotondo

---

OneKeyElectro

### ПАСПОРТ И РУКОВОДСТВО ПО ЭКСПЛУАТАЦИИ



## Назначение изделия

Настоящее изделие предназначено для питания однофазных электрических нагрузок бытового и аналогичного назначения напряжением 220В переменного тока. Установка розетки осуществляется внутри помещений, не имеющих специальных требований и ограничений, связанных с безопасностью.

### **ВНИМАНИЕ!**

Все групповые линии, куда присоединяются розетки, должны быть защищены устройством защитного отключения (УЗО) с дифференциальным током, не превышающим 30мА.

Розетки с заземляющим контактом и защитными шторками предназначены для установки в квартирах, жилых помещениях, помещениях для пребывания детей и детских учреждениях.

Розетки с заземляющим контактом без защитных шторок предназначены для установки в помещениях (офисных, административных и др.), не связанных с пребыванием детей.

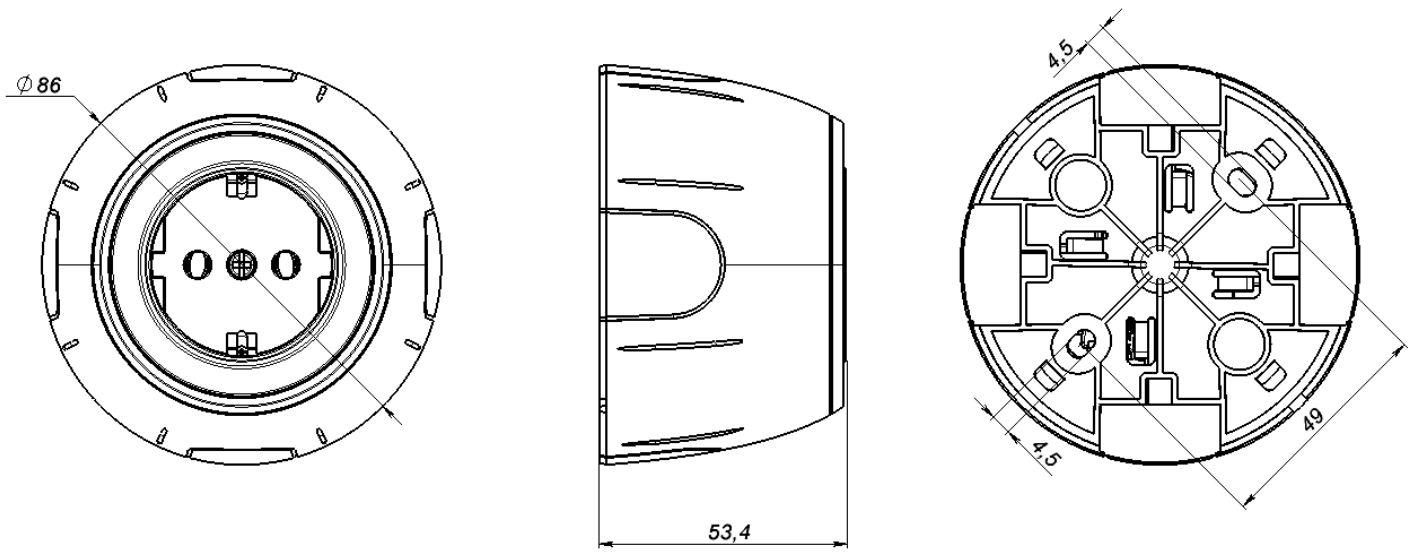
Розетки с крышкой с заземляющим контактом предназначены для установки во влажных или пыльных помещениях, в помещениях, где электробезопасности нужно уделять особое внимание.

## Основные технические характеристики

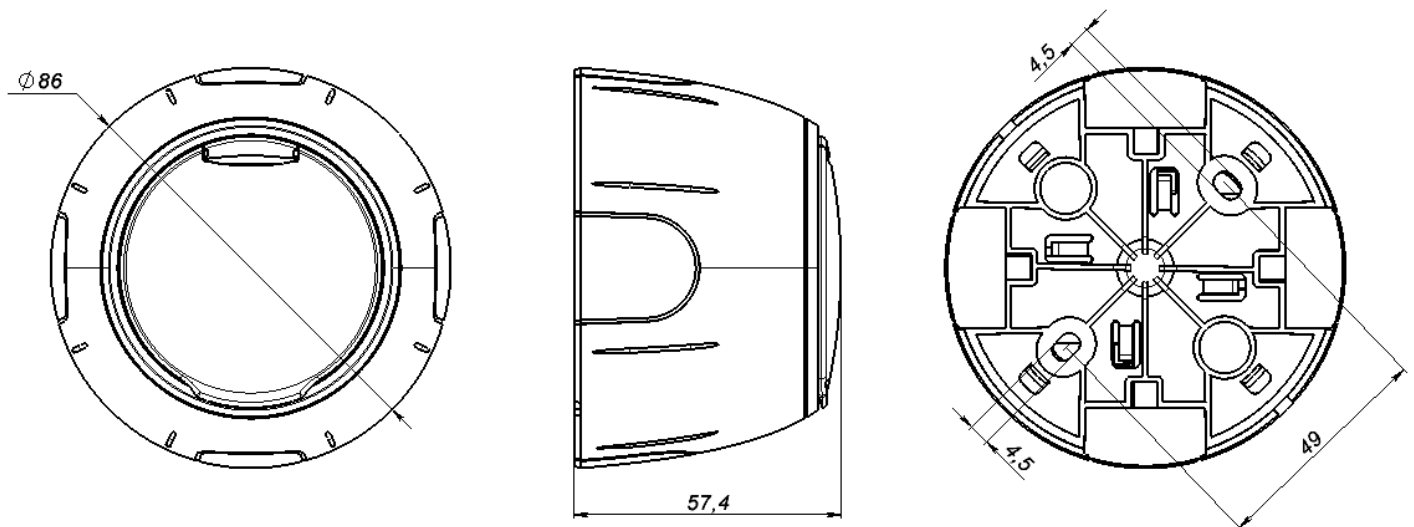
Номинальное напряжение	250 В ~
Номинальный ток	16 А
Тип выводов	винтовые
Количество отверстий для ввода провода на один вывод	2
Сечение присоединяемого провода	2,5 мм <sup>2</sup>
Степень защиты	IP20
Материал	поликарбонат
Цвета	белый, бежевый, черный, коричневый, серый
Габариты	см. ниже
Температура хранения	-5 °С ... +50 °С

**Установочные размеры розетки серии Rotondo:**

Розетка в сборе:



Розетка с крышкой в сборе:



## Артикулы с кратким описанием для заказа розетки:

Наименование	Условное обозначение	Характеристики	Кол-во в упаковке	Цвет	Артикул
Розетка с заземлением, с защитными шторками и винтовыми контактами		250В ~, 16А, L+N+PE, IP20, винтовые контакты	1	белый	3E10101200
			1	бежевый	3E10101201
			1	серый	3E10101202
			1	чёрный	3E10101203
			1	коричневый	3E10101215
Розетка с заземлением, с винтовыми контактами		250В ~, 16А, L+N+PE, IP20, винтовые контакты	1	белый	3E10201200
			1	бежевый	3E10201201
			1	серый	3E10201202
			1	чёрный	3E10201203
			1	коричневый	3E10201215
Розетка с крышкой, с заземлением, с винтовыми контактами		250В ~, 16А, L+N+PE, IP20, винтовые контакты	1	белый	3E10501200
			1	бежевый	3E10501201
			1	серый	3E10501202
			1	чёрный	3E10501203
			1	коричневый	3E10501215

## Условия безопасной установки и эксплуатации



### ОПАСНО!

Риск получения смертельных травм от поражения электрическим током!

### ВНИМАНИЕ!

Все работы, включая монтаж, эксплуатацию и техническое обслуживание изделия должны производиться квалифицированными электриками, прошедшими инструктаж по технике безопасности и имеющими квалификационную группу по электробезопасности не ниже III для электроустановок до 1000 В.

**Все работы проводить только при полном снятии напряжения со всех токоведущих частей, находящихся в зоне работ.**

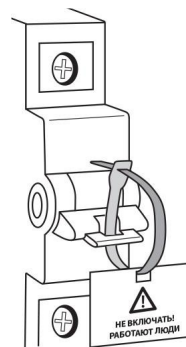
**Неправильная установка и использование могут повлечь риск поражения электрическим током или пожара.**

При монтаже, эксплуатации и техническом обслуживании электроустановки должны быть соблюдены требования «Правил устройства электроустановок», «Правил по охране труда при эксплуатации электроустановок», СНиП III-4-80 «Техника безопасности в строительстве», ГОСТ 12.2.007.0-75 и другие действующие нормы и правила.

Перед началом монтажа, необходимо выполнить технические мероприятия, обеспечивающие безопасность работ, производимых со снятием напряжения, в установленном вышеуказанными нормами и правилами по охране труда порядке.

## Установка изделия

1. Произвести отключение напряжения и заблокировать коммутационные аппараты в положении ВЫКЛ., чтобы исключить подачу напряжения на место работы вследствие возможного ошибочного или самопроизвольного включения коммутационного аппарата; На приводе коммутационного аппарата вывесить запрещающий плакат.

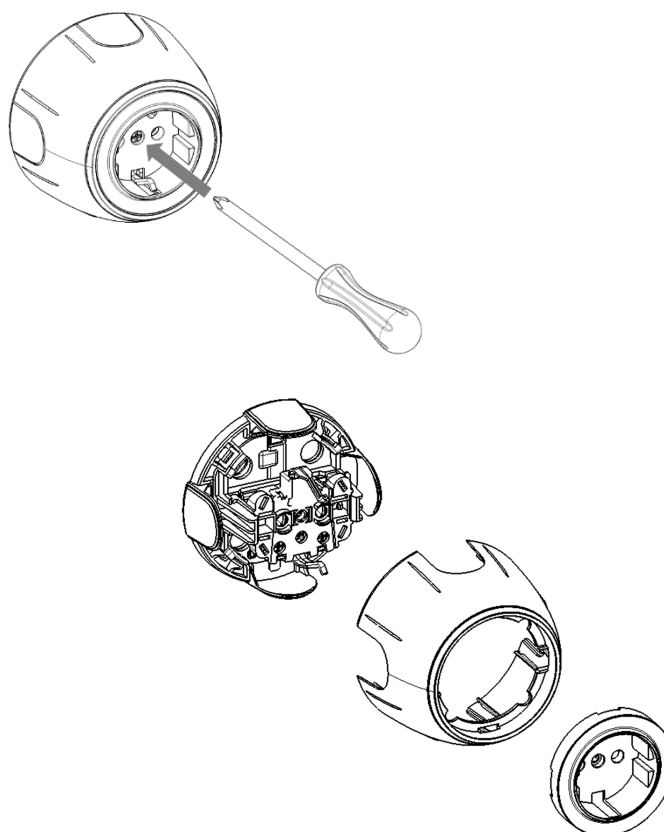


2. Убедиться в отсутствии опасного потенциала на проводах L (N и PE) и напряжения между всеми проводниками с помощью указателя напряжения.

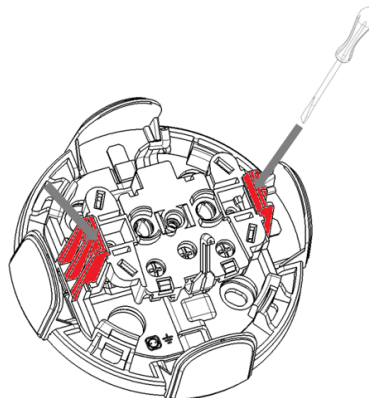
Выполнить защитные мероприятия в соответствии с вышеуказанными нормами.



3. Выкрутить центральный крепежный винт на декоративной панели. После этого аккуратно снять лицевую панель и купол корпуса (прижат лицевой панелью).

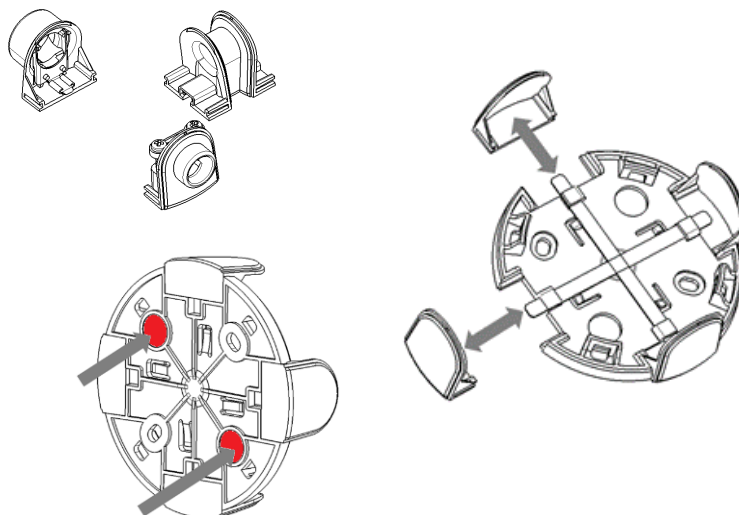


4. Отсоединить механизм розетки от корпуса для подключения проводов: для этого последовательно открыть 2 защелки рукой или отверткой с плоским шлицем.



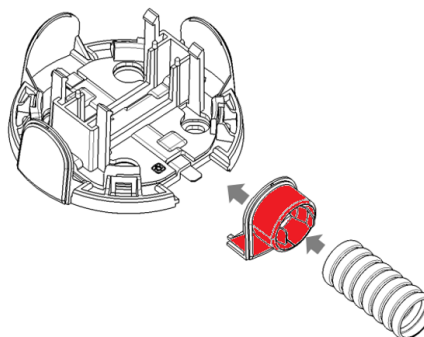
5. Установить необходимые выводы в соответствующие слоты основания.

В случае скрытой прокладки проводов имеются два окна под «выламывание» в основании.



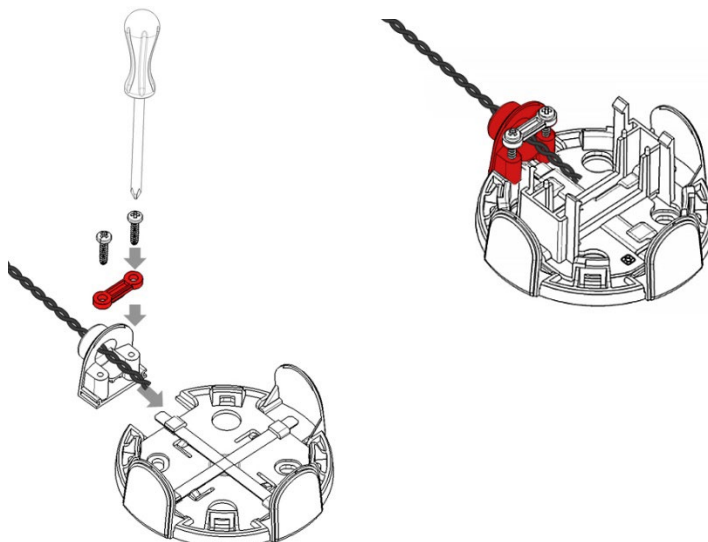
#### 5.1 Ввод трубы.

Вставить вывод для трубы в требуемый слот основания.  
Вставить трубу в вывод, предварительно сняв заусенцы на торце трубы.  
Заземляющие контакты вывода должны плотно прилегать к внутренним стенкам трубы для обеспечения качественного электрического контакта.

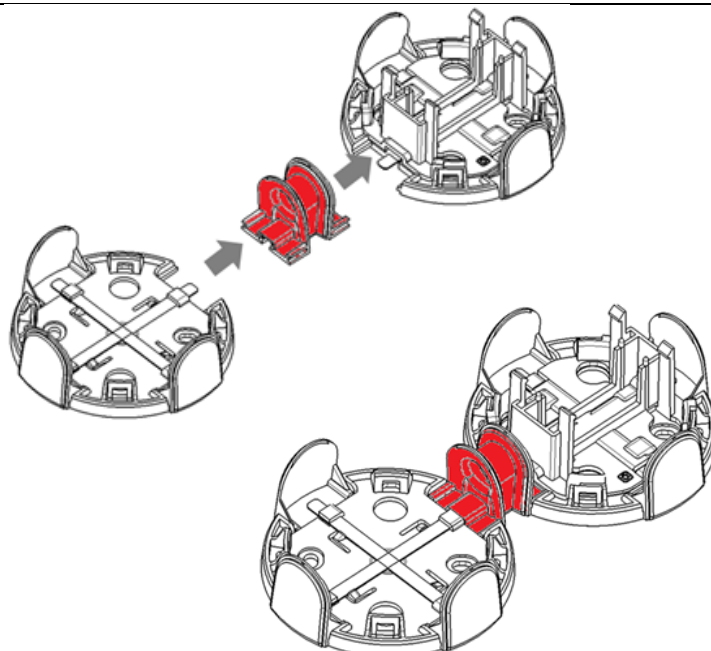


#### 5.2 Ввод кабеля.

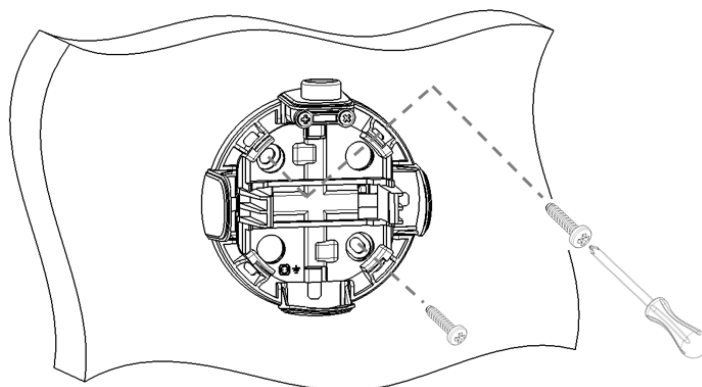
Вставить вывод для кабеля в требуемый слот основания.  
Завести внутрь необходимую длину кабеля через отверстие вывода.  
Зафиксировать кабель прижимной планкой.



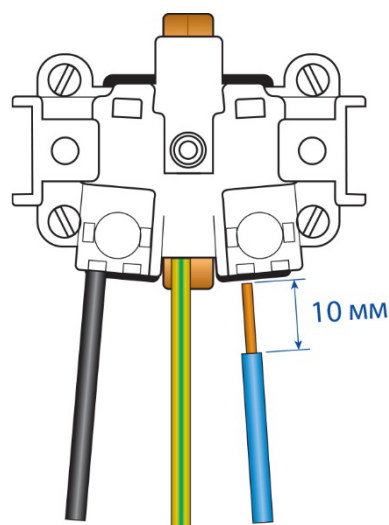
5.3 Соединение 2-х и более розеток.  
Установить соединитель в слот  
основания одной розетки. Присоединить  
основание другой розетки.



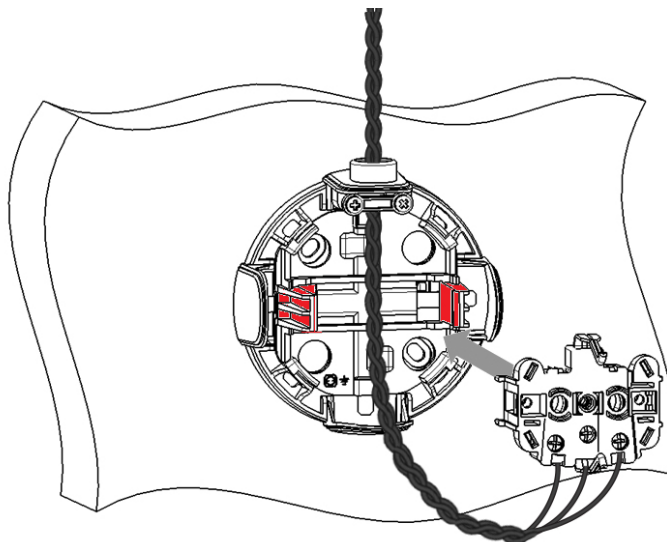
6. Разметить положение крепежа на стене.  
Просверлить отверстия, установить  
дюбель.  
Закрепить основание на стене двумя  
саморезами.



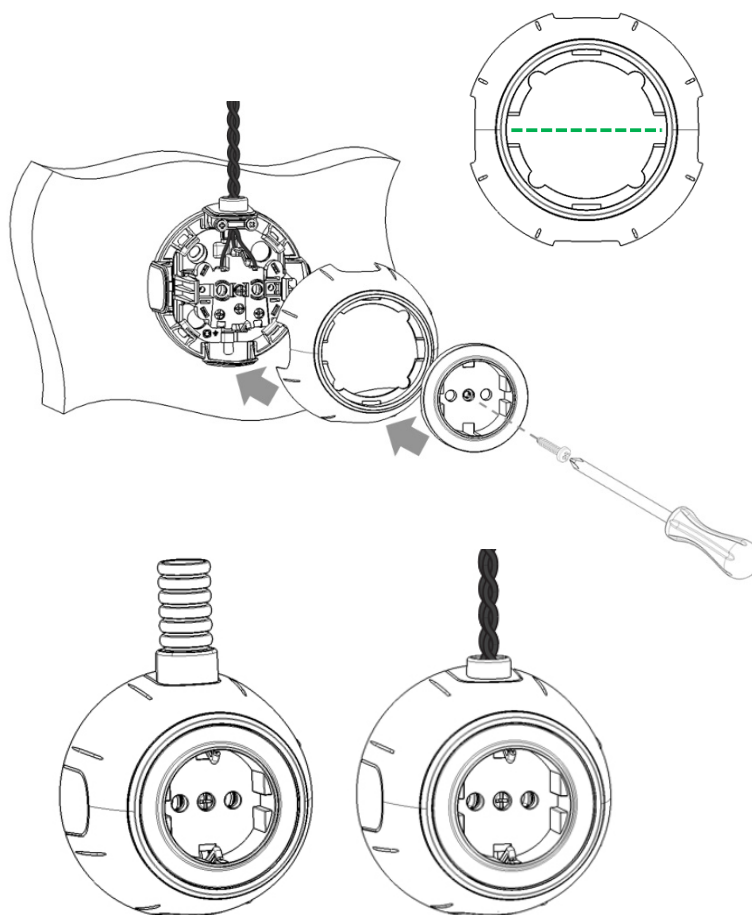
7. Вставить зачищенные концы проводов  
(≈10 мм) в отверстия выводов в тыльной  
части механизма в соответствии  
с маркировкой N, и L;  
Провода присоединять в следующей  
последовательности: сначала провод  
защитного заземления PE (отверстие  
вывода посередине), затем нейтральный  
провод, и последним фазный провод.  
(Рекомендуется соблюдать одинаковое  
взаимное расположение нейтрального  
и фазного проводников во всех розетках  
дома.)  
Оголённые части проводов должны быть  
до изоляции утоплены в отверстия  
выводов, чтобы исключить возможное  
прикосновение.



8. Установить механизм с подключенными проводами в корпус, защёлкнув две боковые защёлки.



9. Установить купол корпуса на основание (предварительно спозиционировать прорези в корпусе относительно выключателя). Прижать корпус лицевой панелью. Зафиксировать винтом.



После установки, для проверки правильности функционирования и подключения, включить напряжение и проверить работоспособность розетки. В случае некорректной работы устройств, снять напряжение и проверить правильность и надёжность подключения, исправность соответствующих линий и приборов. Устранить возможные неисправности. Убедиться в правильности работы.

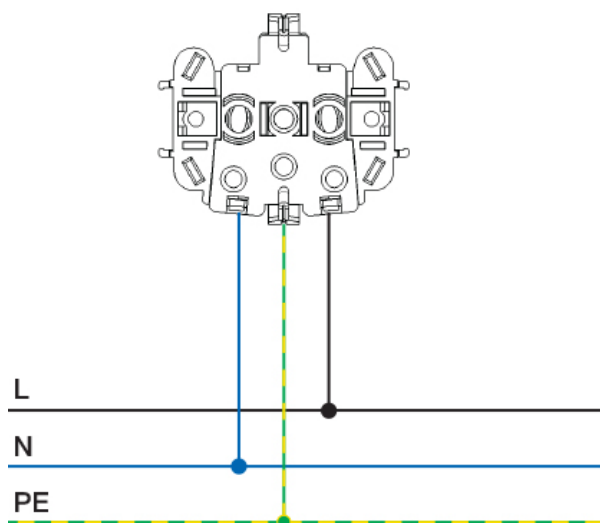
После этого розетка готова к использованию.



## Техническое обслуживание

Профилактическую проверку электроустановки, а также замену розеток, вышедших из строя, необходимо проводить только при снятом напряжении.

## Электрическая схема подключения розеток Rotondo



## Упаковка и маркировка

### Упаковка

Упаковка изделия произведена в картонную коробку с прозрачным пластиковым окном с нанесением следующей информации:

- серии изделия;
- товарного знака;
- наименования и адреса изготовителя;
- наименования и адреса импортёра в России;

а также других необходимых сведений в соответствии с предписаниями завода-изготовителя и местными требованиями.

Упаковка имеет вырубку для подвеса товара в упаковке на кронштейне торговой точки.

### Маркировка

Маркировка изделия произведена посредством маркировочной этикетки.

Маркировочная этикетка содержит следующую информацию об изделии:

- артикул;
- наименование;
- знак сертификации ЕАС;
- номинальные ток и напряжение;
- степень защиты;
- материал изготовления;
- способ установки;
- штрих-код;

а также другие необходимые сведения в соответствии с предписаниями завода-изготовителя и местными требованиями.

Маркировочная этикетка расположена на боковой части упаковки.

## **Условия хранения и транспортировки устройства**

Транспортировка изделия допускается в заводской упаковке изготовителя любым видом крытого транспорта, обеспечивающим сохранность упакованной продукции от механических повреждений, загрязнений и влаги.

Хранение изделия допускается лишь в упаковке изготовителя, в помещениях с естественной вентиляцией при температуре окружающей среды от -5 до +50 °С.

## **Утилизация**

После окончания срока службы бытовые розетки подлежат демонтажу и утилизации. Демонтаж и утилизация не требуют специальных инструментов. Данные изделия не содержат материалов повышенной опасности для экологии и человека, специальных мер по безопасности при демонтаже и утилизации не требуется.

Утилизация производится в соответствии с требованиями местного законодательства.

## **Соответствие стандартам и сертификация**

Изделие соответствует требованиям ТР ТС 004/2011

Изделие сертифицировано в системе сертификации ТР ТС и имеет действующий сертификат соответствия № ЕАЭС RU С–СН.НН05.В.00358/22



## Гарантия изготовителя

Изготовитель устанавливает гарантийный срок, исчисляемый с даты продажи, в 24 месяца, при соблюдении потребителем правил транспортировки, хранения и эксплуатации изделия.

При обнаружении неисправностей в период гарантийных обязательств потребителю необходимо обращаться по месту приобретения изделия.

Изготовитель оставляет за собой право отказать в удовлетворении требований потребителя по гарантийным обязательствам, в случае возникновения нижеследующих условий:

- Наличия механических повреждений устройства;
- Изменения в конструкции изделия
- Повреждения в результате неправильного или ненадлежащего использования; попадания влаги или последствий удара молнии.
- Повреждения в результате несоответствия стандартам или техническим регламентам питающих, кабельных или телекоммуникационных сетей;
- Несанкционированного ремонта или вскрытия изделия.

Ограничение ответственности.

Изготовитель не несёт ответственности:

- За прямые, косвенные или вытекающие убытки, потерю прибыли или коммерческие потери, каким бы то ни было образом связанные с изделием;
- За возможный вред, прямо или косвенно нанесённый изделием людям, домашним животным, имуществу в случае, если это произошло в результате несоблюдения правил и условий эксплуатации, установки изделия, в нарушение действующих стандартов и норм, либо в результате умышленных или неосторожных действий покупателя (потребителя) или третьих лиц.

Ответственность изготовителя не может превысить собственной стоимости изделия.

**Импортер в России:** ООО «ИВС», 141008, Российская Федерация, Московская область, г. Мытищи,  
Проектируемый пр-д 5274, стр. 7, помещение 4, комната 304.

**Изготовитель:**

Wenzhou Guipai Electric Co. Ltd

**Адрес изготовителя:**

No.16 Yulan Road, Binhai Zone, Economic Technology Development Zone, Wenzhou, 325025, China

Сделано в Китае под контролем ООО «ИВС», Россия

Подробную информацию по продукции торговой марки OneKeyElectro можно получить на сайте [www.okelectro.ru](http://www.okelectro.ru) и по телефону: +7 (495) 926-06-16

